

serie AM

Sensori di prossimità induttivi con uscita analogica

CONTENUTO DELLA CONFEZIONE

- 1 Manuale di installazione
- 1 Sensore di prossimità induttivo con uscita analogica

MANUALE INSTALLAZIONE



CAT88AM1146601

DESCRIZIONE GENERALE

- Grande distanza massima di lavoro: 6 mm per M12
- Uscita in tensione e in corrente nello stesso dispositivo
- Eccellente risoluzione (nessuna digitalizzazione)
- Eccellente stabilità in temperatura alle piccole distanze



Micro Detectors

M.D. Micro Detectors S.p.A. con Unico Socio
Strada S. Caterina, 235 - 41122 Modena Italy
Tel. +39 059 420411 Fax +39 059 253973
www.microdetectors.com
info@microdetectors.com

Dichiarazione di conformità M.D. Micro Detectors S.p.A. con Unico Socio

Dichiara sotto la propria responsabilità che questi prodotti sono conformi ai contenuti della direttiva CEE: 2004/108/CE e ai successivi emendamenti.

DESCRIZIONE DEL CODICE

1 2 / 3 4 - 5 6

A Collegamento a cavo

H Connettore M12

5 Semi schermato 3x distanza: 6mm per M12

2 Uscita in tensione 0-10Vcc e in corrente 4-20mA

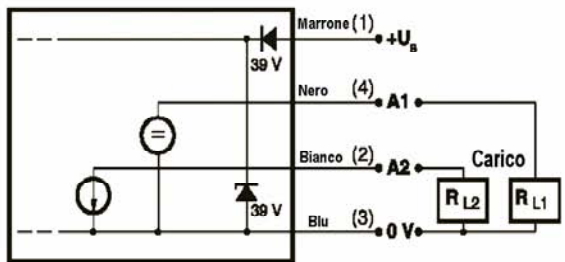
Corpo M12

Corpo di lunghezza standard

Uscita Analogica

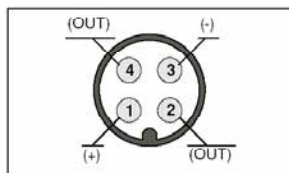
SCHEMI ELETTRICI DELLE CONNESSIONI

Connessioni

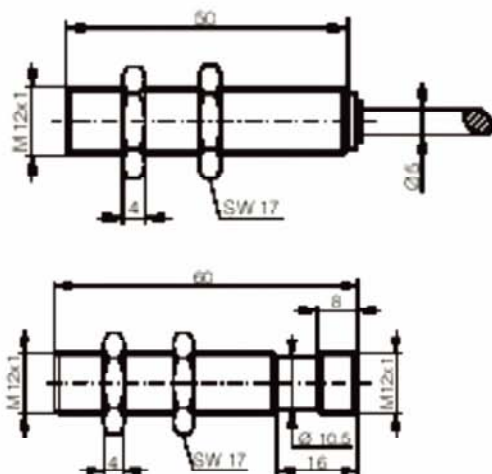


A1 : Uscita in tensione 0-10Vcc A2 : Uscita in corrente 4-20mA

Connessioni versioni a connettore M12



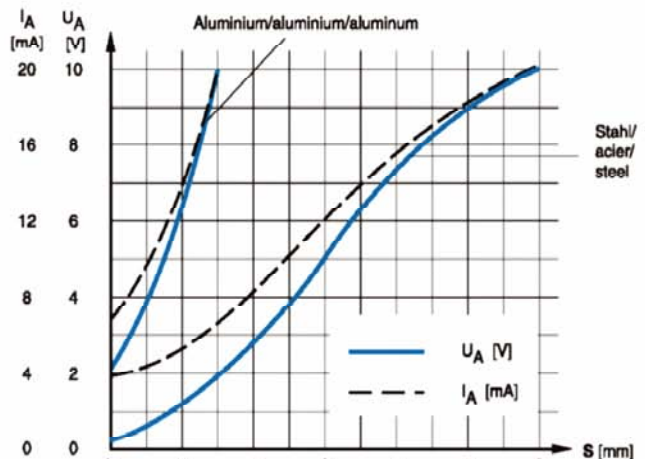
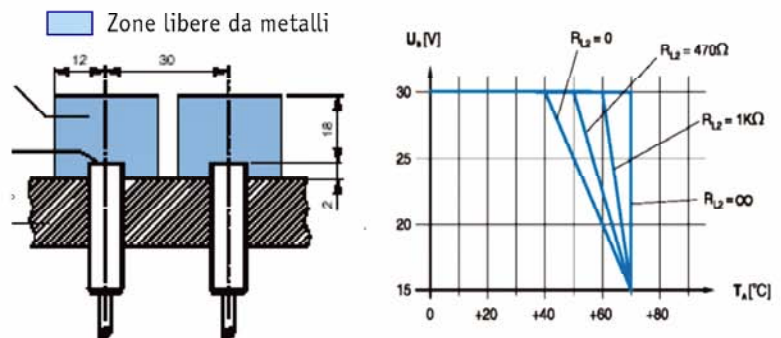
Dimensioni



SPECIFICATIONS

Modello	AM1/D2-5A	AM1/D2-5H
Distanza operativa	0...6 mm	
Ostacolo nominale	18x18x1 mm	
Ripetibilità	0,3 mm ($U_B = 20...30 V_{cc} / V_{dc}$ TA = 23°C ± 5° C)	
Ripetibilità (TA = cost.)	± 0,01 mm	
Risoluzione	< 1 µm	
Tensione di alimentazione	15...30 Vcc / Vdc	
Ondulazione residua massima	≤ 20% UB	
S = 0 mm	0 V - 0 + 0,4V (23° C)	
S = ½ Sd	+ 5,2 V ± 0,4 V (23° C)	
S = Sd	+ 10 V ± 0,4 V (23° C)	
Corrente di carico su: A1	≤ 10 mA	
S = 0 mm	4 mA ± 0,8 mA (23° C)	
S = Sd	20 mA ± 0,8 mA (23° C)	
Carico massimo su: A2	500 Ω (UB = 15 V) / 1KΩ (UB = 30 V)	
Corrente assorbita senza carico	≤ 12 mA	
Frequenza di taglio (-3dB ½ Sd)	1000 Hz	
Ritardo all'accensione	≤ 50 mS	
Campo di temperature ambiente	-25...+70° C	
Deriva termica % Sr	≤ 10%	
Montaggio	Parzialmente schermato	
Protezione al corto circuito	Sì	
Protezione all'inversione di polarità di alimentazione	Sì	
Colpi e vibrazioni	IEC 60947-5-2 / 7.4	
Lunghezza del cavo	300 m Max	
EMC protection:		
IEC 60255-5	5 KV	
IEC 61000-4-2	Level 2	
IEC 61000-4-3	Level 3	
IEC 61000-4-4	Level 2	
Degree of protection	IP 67	
Lunghezza cavo	2 m	
Peso	95 g	33 g
Housing material	Ottone cromato	
Cavo di connessione	PUR 4x0,25mmq 128x0,05 Ø	
Tipo di connettore	M12 4P	

Montaggio e Curva di risposta



ATTENZIONE Questo prodotto NON è un componente di sicurezza e NON deve essere usato in applicazioni di salvaguardia della sicurezza delle persone.

AM series

PACK CONTENT

Inductive proximity sensors with analog output

- 1 MD Operating Manual
- 1 Inductive proximity sensors with analog output

INSTALLATION MANUAL



GENERAL DESCRIPTION

- Large usable sensing ranges: 6 mm for M12
- Excellent resolution (no digitalization)
- Excellent temperature stability at low distances
- Voltage and current output in the same device

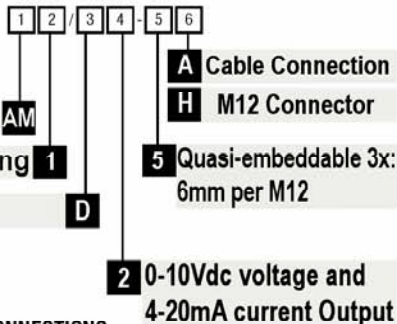


Micro Detectors

M.D. Micro Detectors S.p.A. con Unico Socio
Strada S. Caterina, 235 - 41122 Modena Italy
Tel. +39 059 420411 Fax +39 059 253973
www.microdetectors.com
info@microdetectors.com

Declaration of conformity
M.D. Micro Detectors S.p.A. con Unico Socio
Declare under our sole responsibility that these products are in conformity with the following EEC directive: 2004/108/EC and subsequent amendments.

CODE DESCRIPTION



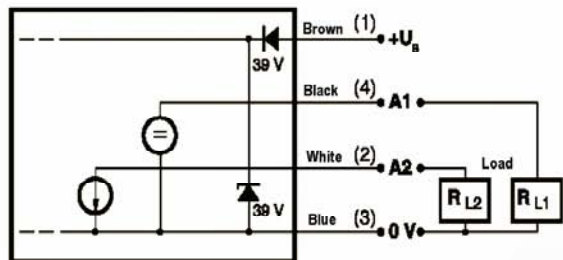
M12 Housing

Standard length housing 1

Analog output 3

ELECTRIC DIAGRAMS OF THE CONNECTIONS

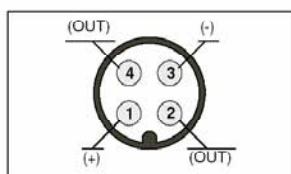
Wiring diagrams



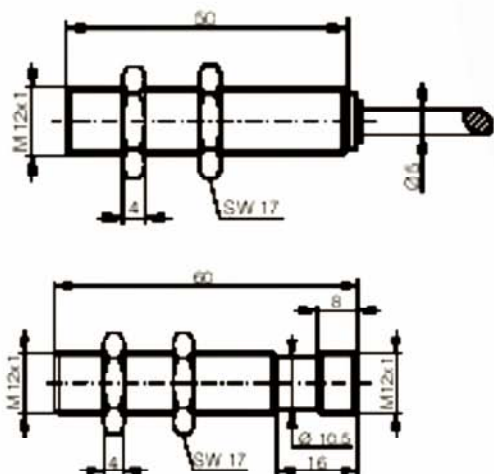
A1 :0-10 Vdc Voltage Output

A2 :4-20mA Current Output

Wiring diagrams M12 plug versions



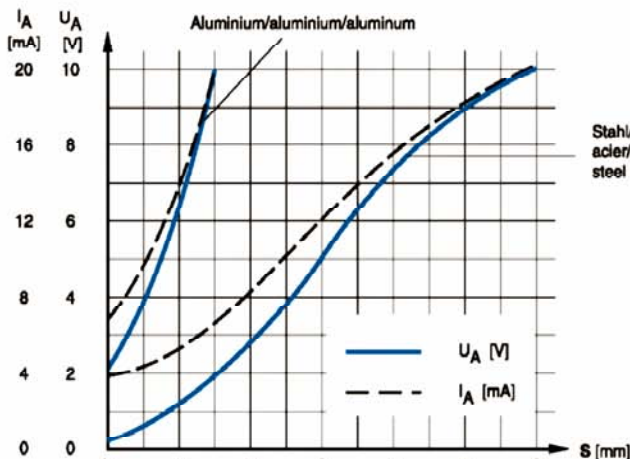
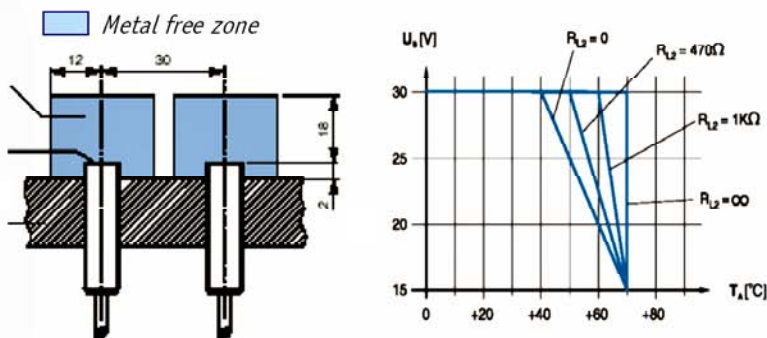
Dimensions



SPECIFICATIONS

Model	AM1/D2-5A	AM1/D2-5H
Sensing range Sd	0...6 mm	
Standard target	18x18x1 mm	
Repeat accuracy	0,3 mm (UB = 20...30 Vcc / Vdc TA = 23°C ± 5° C)	
Repeat accuracy (TA = const.)	± 0,01 mm	
Resolution	< 1 µm	
Supply voltage range UB	15...30 Vcc / Vdc	
Max. ripple content	≤ 20% UB	
output voltage A1		
S = 0 mm	0 V - 0 +0,4V (23° C)	
S = ½ Sd	+ 5,2 V ± 0,4 V (23° C)	
S = Sd	+ 10 V ± 0,4 V (23° C)	
Load current at: A1	≤ 10 mA	
S = 0 mm	4 mA ± 0,8 mA (23° C)	
S = Sd	20 mA ± 0,8 mA (23° C)	
Max load at: A2	500 Ω (UB = 15 V) / 1KΩ (UB = 30 V)	
No-load supply current	≤ 12 mA	
Cut-off frequency (-3dB ½ Sd)	1000 Hz	
Time delay before availability	≤ 50 mS	
Ambient temperature range		
Load at A1		-25...+70° C
Load at A2		
Temperature drift % Sr	≤ 10%	
Mounting	Quasi-embeddable	
Short-circuit protection	SI	
Voltage reversal protection	SI	
Shocks and vibration	IEC 60947-5-2 / 7.4	
cable length	300 m	Max
EMC protection:		
IEC 60255-5	5 KV	
IEC 61000-4-2	Level 2	
IEC 61000-4-3	Level 3	
IEC 61000-4-4	Level 2	
Degree of protection	IP 67	
Cable length	2 m	
Weight	95 g	33 g
Housing material	cr/cr plated brass	
Connection cable	PUR 4x0,25mmq 128x0,05 Ø	
Connector type		M12 4P

Installation and Response diagram



WARNING These products are NOT safety sensors and are NOT suitable for use in personal safety application